

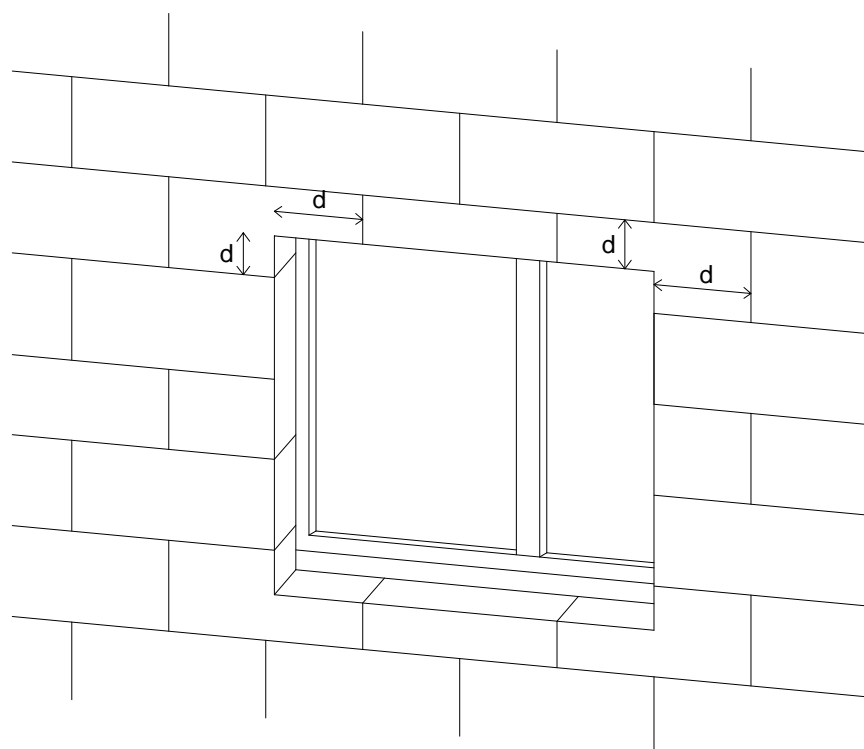
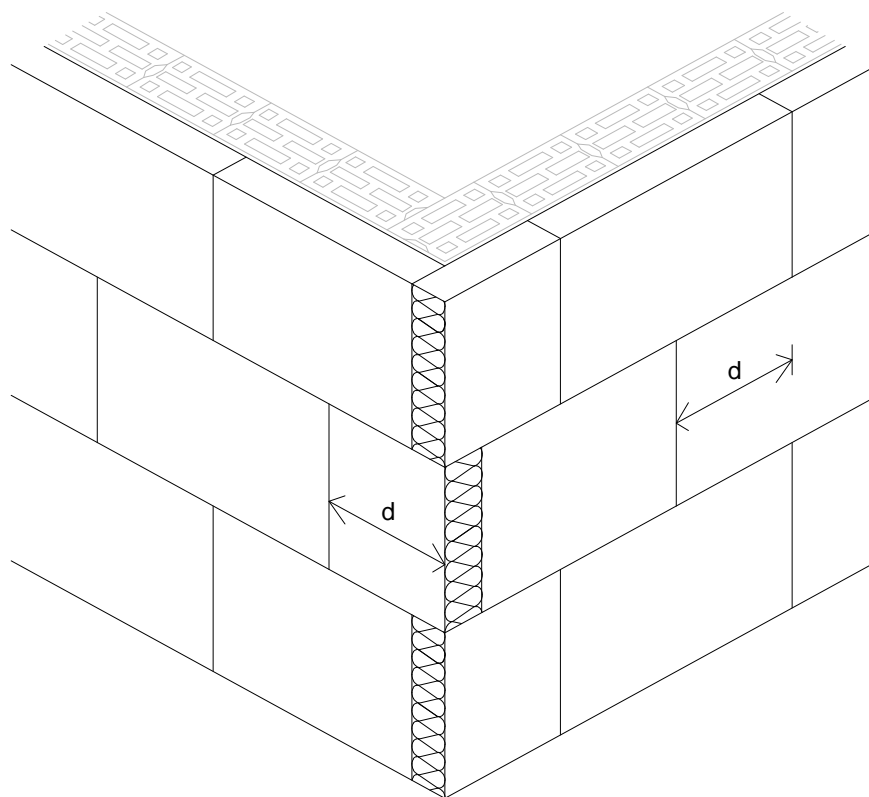
1.1.1

Détail technique des systèmes ITE Baunit

Partie courante

Calepinage

Vue axonométrique



d Aux angles de la baie, des découpes en « L » des panneaux isolants doivent être réalisés afin d'éviter les joints filants. Les distances horizontales et verticales « d » indiquées doivent être au moins égales à 200 mm