

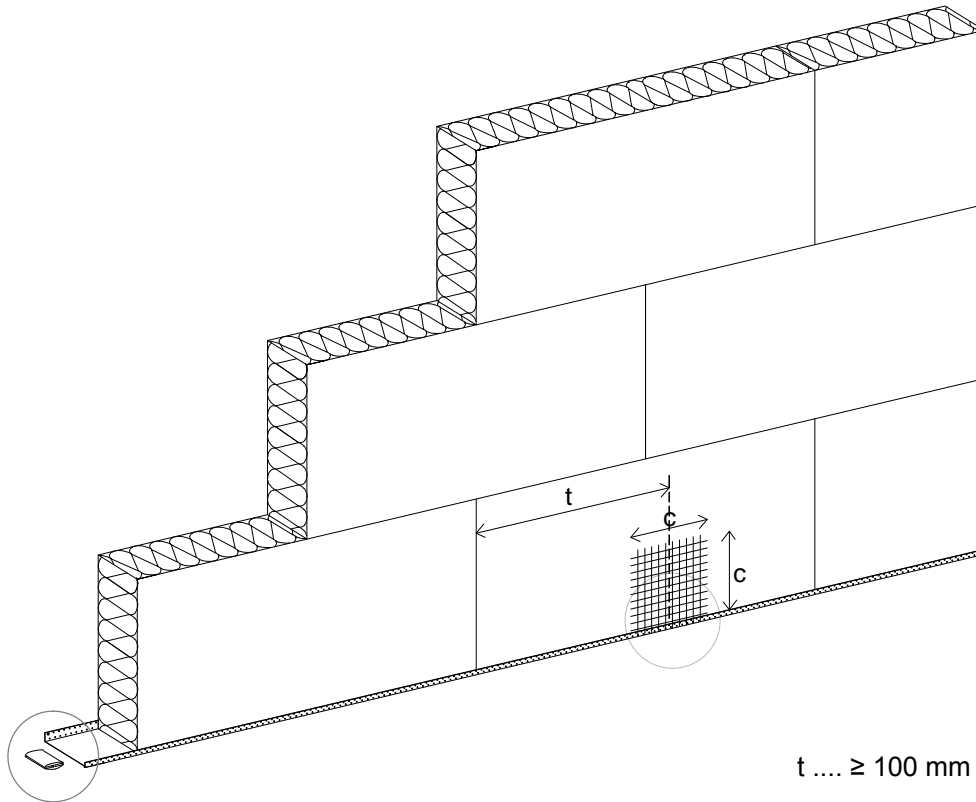
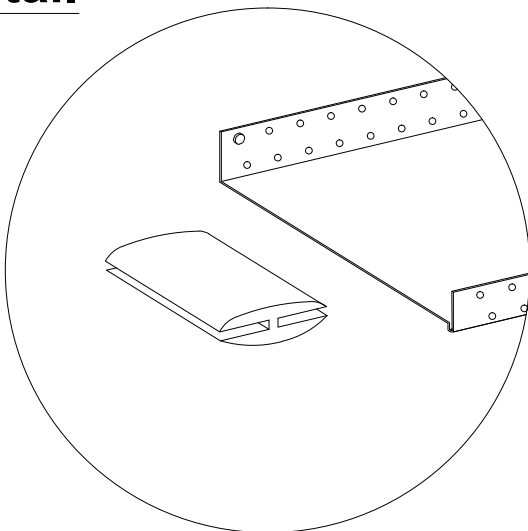
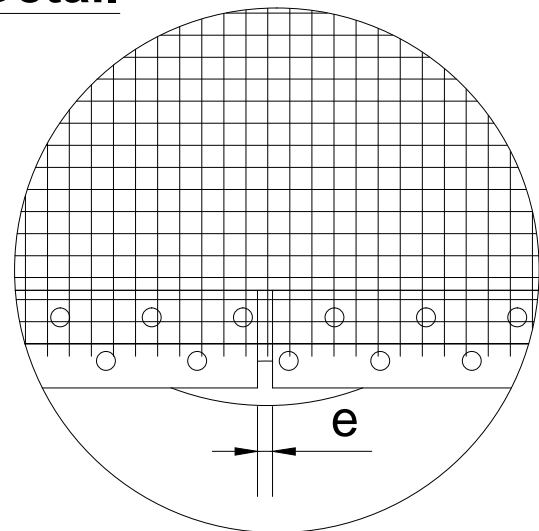
4.4.1

Détail technique des systèmes ITE Baunit

Renforcement

Renfort aux jonctions entre profilés

Vue axonométrique

 $t \dots \geq 100 \text{ mm}$ $c \dots \geq 200 \text{ mm}$ **Détail****Détail**

$e \dots$ un espace de 2 à 3 mm entre chaque profilé doit être respecté, afin de permettre leur dilatation